

Drehschieber- Vakuumpumpe ölgeschmiert



TOPAS D020 V

0,75 kW (50 Hz)
0,90 kW (60 Hz)

Motor: Schutzart IP 55; Isolationsklasse F

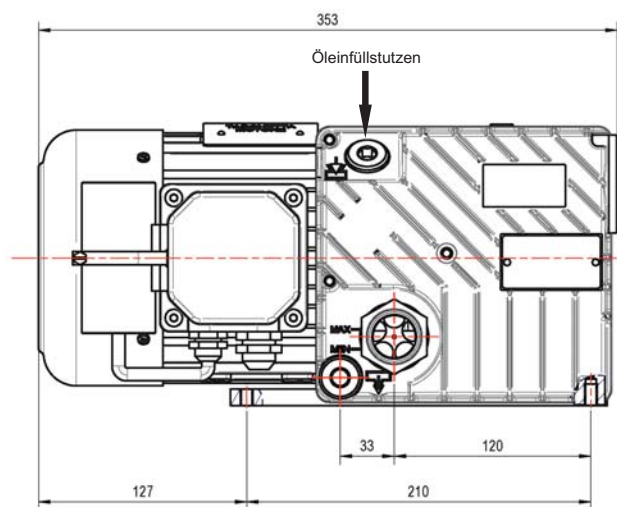
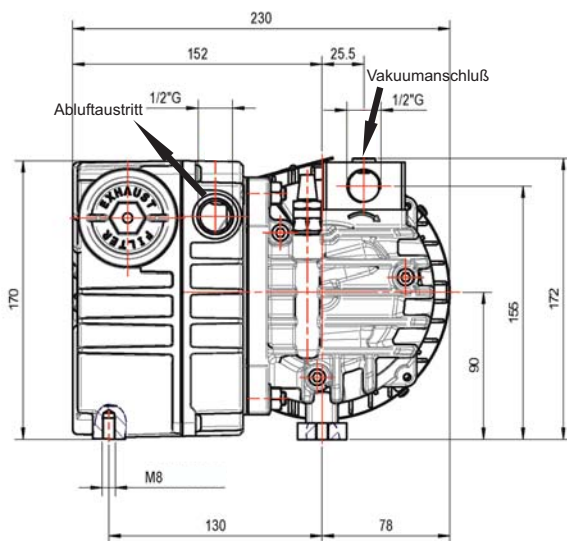
	Artikel Nr.	kW	V	Hz	min ⁻¹	VOL (m ³ /h)	mbar ,abs	dB(A)	Öl(l)	kg
Einphasen- wechselstrom	5096010661	0,75	220-240 ~	50	2860	20	2	64	0,5	19
	5096010661	0,90	220-240 ~	60	3400	24	2	67	0,5	19
Drehstrom	5096010660	0,75	175-260 △ 300-450 Y	50	2680-2870	20	2	64	0,5	17
	5096010660	0,90	200-300 △ 346-520 Y	60	3220-3440	24	2	67	0,5	17

* ohne Gasballast

** mit Gasballast

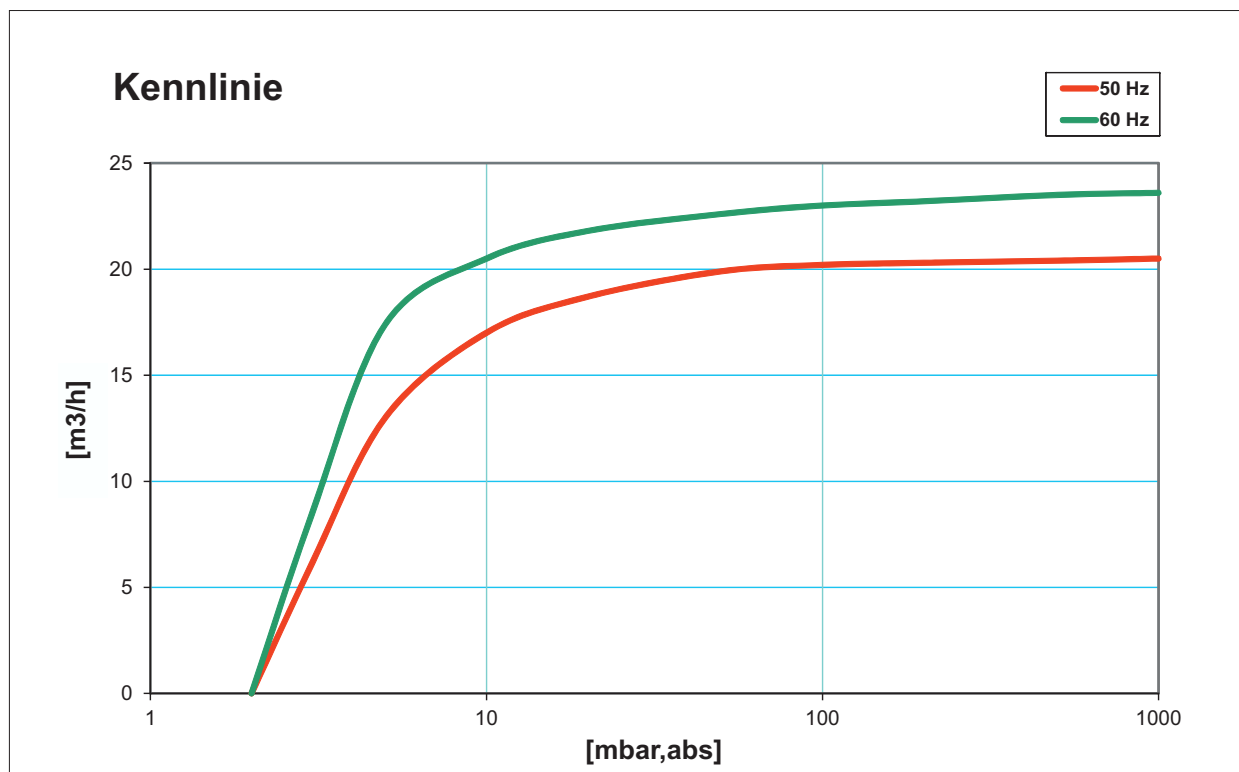
Abmessungen

alle Abmessungen in mm



Technische Änderungen vorbehalten !

TOPAS D020 V



Das Saugvermögen bezieht sich auf den Zustand im Sauganschluss.

Technische Änderungen vorbehalten