

DM542EU

Schrittmotor Steuerung



Digitale Steuerung Modell DM542EU



Digitaltechnik, max. 50 VDC / 4,2 A (PEAK)



Produktbeschreibung:

Die DM542EU ist ein digitaler Schrittmotortreiber mit einfachem Design und einfacher Bedienung. Durch die Implementierung von Leadshines erweiterter Schrittmotorsteuerungstechnologie ist dieser Schrittmotorantrieb in der Lage, 2-Phasen- und 4-Phasen-Schrittmotoren mit optimalem Drehmoment bei niedriger Motorerwärmung und -geräusch zu betreiben. Die Betriebsspannung beträgt 20 - 50 V DC und er kann bis zu 4,2 A (Peak) Strom liefern. Alle Mikroschritt- und Ausgangsströme werden über DIP-Schalter ausgeführt. Daher ist der DM542EU eine ideale Wahl für Anwendungen, die eine einfache Schritt- und Richtungssteuerung von NEMA 17, 23 und 24 Schrittmotoren erfordern.

Produktmerkmale:

- Versorgungsspannung bis +50 VDC (empfohlen nicht über 45 V wegen „back EMF“)
- Ausgangsstrom mittels DIP-Schalter in acht Schritten wählbar von 1,0 bis 4,2 A (Peak)
- Automatische Stromabsenkung (im Ruhebetrieb) zur Reduktion der Motorwärme
- Motor-Selbsttest und Auto-Setup
- „Soft-Start“ – kein Zucken beim Einschalten
- Eingangsfrequenz bis 200 kHz
- Eingänge optisch isoliert
- 16 Einstellungen für Mikroschritte von 400 bis zu 25600 Mikroschritte / Umdrehung (beim Standard-1,8° Motor)
- Für 2-Phasen und 4-Phasen-Motoren geeignet
- Unter-, Überspannungsschutz, Überstromschutz

Elektrische Spezifikation:

Kenndaten	Min.	Typ.	Max.	Einheit
Ausgangsstrom	1.0	-	4.2 (3.0 RMS)	A
Versorgungsspannung	20	24 - 48	50	V DC
Logische Signal Pegel	7	10	16	mA
Eingangsfrequenz	0	-	200	kHz
Minimale Pulsbreite	2.5			µs
Minimale Pause bei Richtungswechsel	5.0			µs
Isolationswiderstand	500			MΩ

Weitere Spezifikationen:

Kenndaten	Min.	Typ.	Max.
Mikroschritte / 1.8°	400		25600
Puls / Richtung (PUL / DIR)		X	
NEMA Größe	17		24
Motor Typ Mecheltron	42BYGH-XXX		60BYGH-XXX

20.02.2018

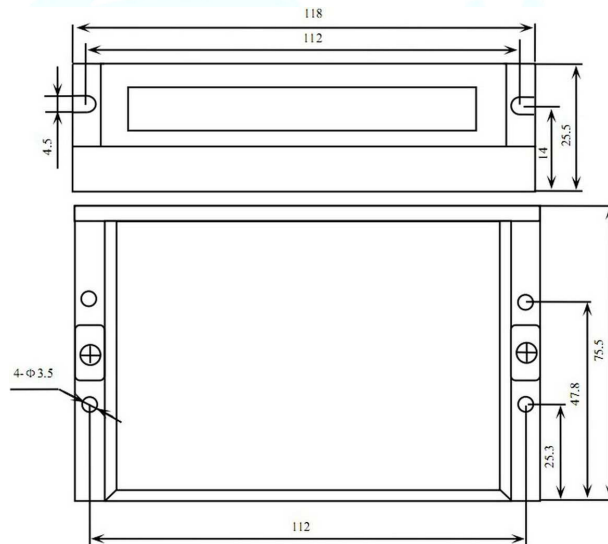
DM542EU

Schrittmotor Steuerung



Digitale Steuerung
Modell DM542EU

Mechanische Daten:



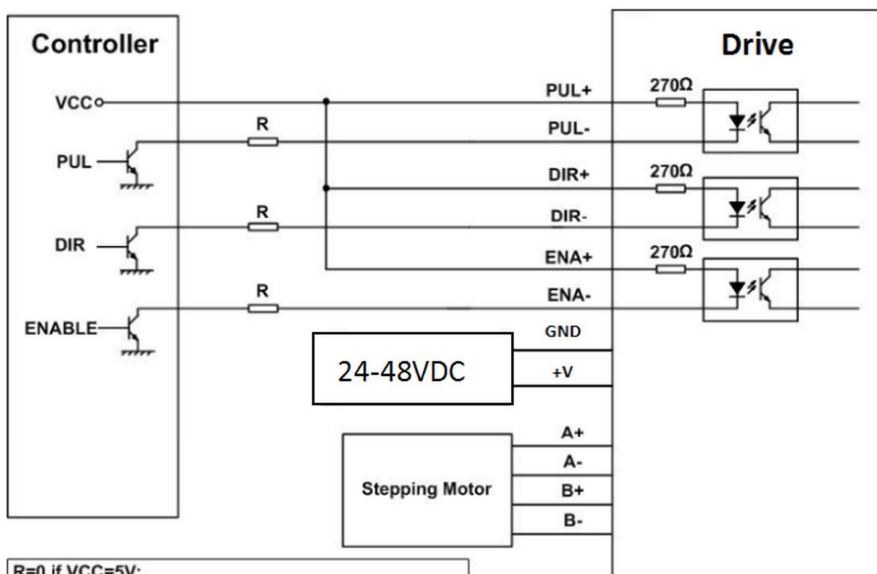
Einheit: mm [inch]

Anwendungen:

Geeignet für eine breite Palette von Schrittmotoren von NEMA-Größe 17, 23 und 24 bzw. 42 x 42 mm bis 60 x 60 mm. Er kann für verschiedene Maschinentypen mit XY-Achsen wie Etikettiermaschinen, Graviermaschinen Laserschneidanlagen, Bestückungsautomaten usw. verwendet werden. Besonders wo geringe Geräusche, niedrige Erwärmung, hohe Geschwindigkeit und hohe Genauigkeit erwünscht sind.

Anschlussbild:

Ein komplettes System besteht aus Schrittmotor, Schrittmotor-Treiber, Stromversorgung und Controller (Impulsgeber). Ein typisches Anschlussbild wird in der nachfolgenden Abbildung gezeigt:



R=0 if VCC=5V;
 R=1K(Power>0.125W) if VCC=12V;
 R=2K(Power>0.125W) if VCC=24V;
 R must be connected to control signal terminal.