

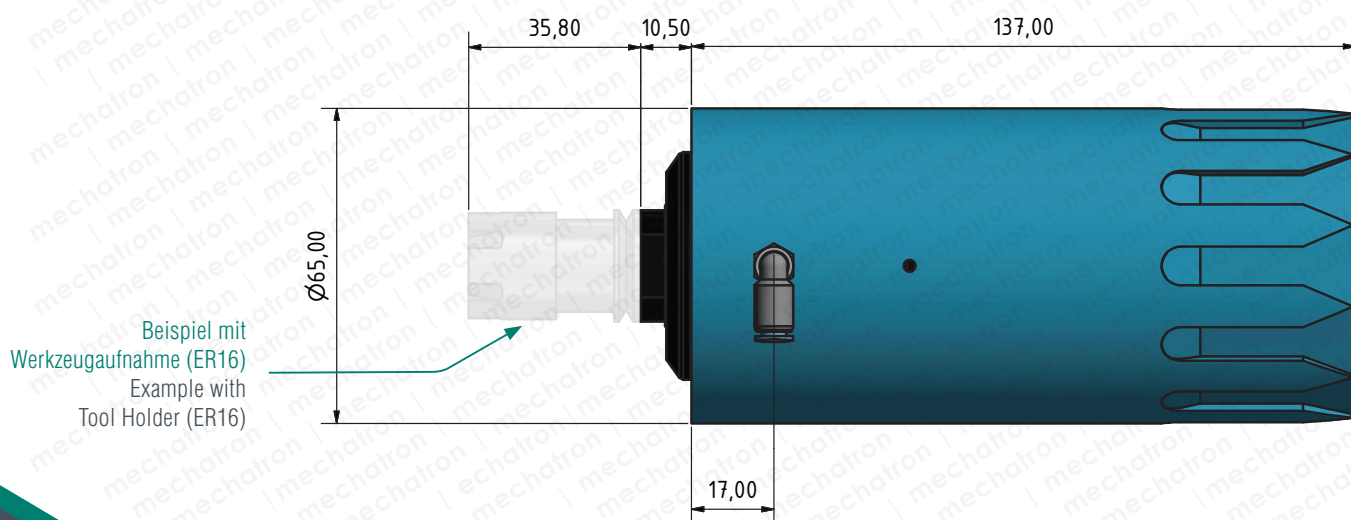
# STC65

## Technische Daten & Anschlusswerte Technical data & connection values

Bezeichnung Name	<b>mechatron</b> STC65
Antriebsleistung Drive Power	Max. 2,2 kW / 0,9Nm
Drehzahl Rotation Speed	Max. 24.000 min <sup>-1</sup>
Ø Antriebswelle Ø Drive shaft	6mm
Lagerung Bearings	2x Spindellager Stahl 2x Spindle bearings Steel
Schmierung Lubrication	Fett, wartungsfrei Grease, maintenance free
Kompatibel zu <b>mechatron</b> Compatible to <b>mechatron</b>	HFS-6508, HFSAC-6508
Kühlung Cooling	Passiv über Spindelträger Passive by spindle holder
Werkzeugwechsel Tool change	Pneumatisch pneumatic

Werkzeugaufnahme Tool Holder	ISO10
Spannbereich Clamping range	ER11 (1-8mm), ER16 (1-12mm)
Lösedruck Release pressure	min. 6 bar, bis 15 bar mit Druckwandler min. 6 bar, up to 15 bar with pressure converter
Erhältliches Zubehör Available accessories	Druckwandler, Pneumatiksat, Werk- zeugmagazine, Werkzeuglängentaster Pressure converter, pneumatic kit, Tool magazines, Tool length sensor
Empfohlener Einsatzbereich Recommended Use	Max. Eingriffsquerschnitt 12mm <sup>2</sup> in Aluminium (a <sub>e</sub> x a <sub>p</sub> ) Max. cutting cross section 12mm <sup>2</sup> in aluminum (a <sub>e</sub> x a <sub>p</sub> )
Gewicht Weight	1,3 kg

## Abmessungen Dimensions



# Einbaumaße (Beispiel: HFSAC-6508-24) Mounting dimensions (Example: HFSAC-6508-24)

